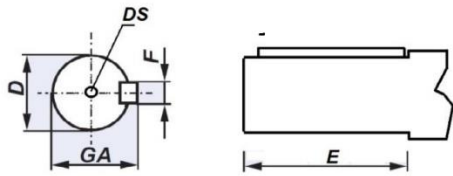


Flens- en asafmetingen voor IEC motoren

alle afmetingen in mm

Asafmetingen



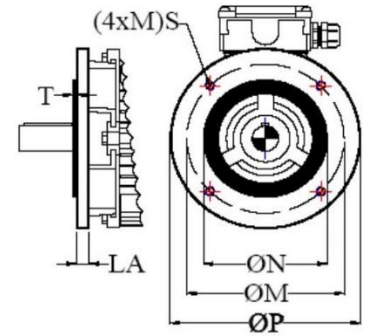
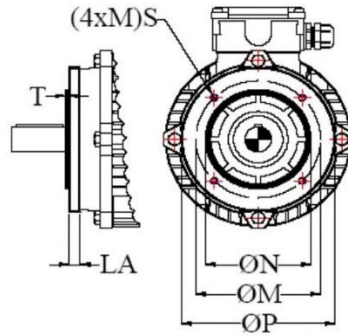
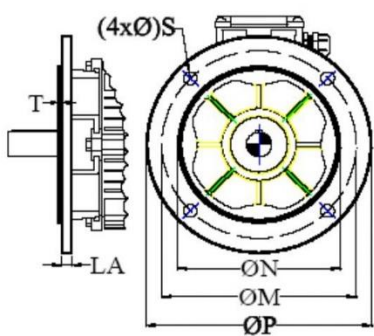
IEC	56	63	71	80	90	100	112	132	160	180	200	225	225	250	250	280	280	315	315
Pooltal	2-6P	2-6P	2-6P	2-6P	2-8P	2-8P	2-8P	2-8P	2-8P	2-8P	2-8P	2P	2P	4-8P	2+4P	2P	2P	2P	4-8P
E	20	23	30	40	50	60	60	80	110	110	110	110	140	140	140	140	140	140	170
D	9j6	11j6	14j6	19j6	24j6	28j6	28j6	38k5	42k6	48k6	55m6	55m6	60m6	60m6	65m6	65m6	75m6	65m6	80m6
DS	M4	M4	M5	M6	M8	M10	M10	M12	M16	M16	M20	M20	M20	M20	M20	M20	M20	M20	M20
GA	10,2	12,5	16	21,5	27,5	31	31	41	45	51,5	59	59	64	64	69	69	79,5	69	85
F	3h9	4h9	5h9	6h9	8h9	8h9	8h9	10h9	12h9	14h9	16h9	16h9	16h9	18h9	18h9	18h9	20h9	18h9	22h9

Flensafmetingen

B5 flens						
IEC:	P	M	N	S	T	LA
56	120	100	80	6,6	3	8
63	140	115	95	10	3	9
71	160	130	110	9	3,5	9
80	200	165	130	11	3,5	10
90	200	165	130	11	3,5	10
100	250	215	180	14	4	11
112	250	215	180	14	4	11
132	300	265	230	14	4	12
160	350	300	250	18	5	13
180	350	300	250	18	4	13
200	400	350	300	18	4	16,5
225	450	400	350	18	5	18
250	550	500	450	18	5	19
280	550	500	450	18	5	20
315	660	600	550	22	6	22

B14a flens (C2)						
IEC:	P	M	N	S	T	LA
56	80	65	50	M5	2,5	x
63	90	75	60	M5	2,5	x
71	105	85	70	M6	2,5	x
80	120	100	80	M6	3	x
90	140	115	95	M8	3,5	x
100	160	130	110	M8	4	x
112	160	130	110	M8	4	x
132	200	165	130	M10	4	x
160	x	x	x	x	x	x
180	x	x	x	x	x	x
200	x	x	x	x	x	x
225	x	x	x	x	x	x
250	x	x	x	x	x	x
280	x	x	x	x	x	x
315	x	x	x	x	x	x

B14b flens (C1)						
IEC:	P	M	N	S	T	LA
56	105	85	70	M6	2,5	8
63	120	100	80	M6	3	8
71	140	115	95	M8	3	8
80	160	130	110	M8	3,5	8
90	160	130	110	M8	3	10
100	200	165	130	M10	3,5	8,5
112	200	165	130	M10	3,5	x
132	250	215	180	M12	4	11,5
160	300	265	230	15mm	4	16
180	x	x	x	x	x	x
200	x	x	x	x	x	x
225	x	x	x	x	x	x
250	x	x	x	x	x	x
280	x	x	x	x	x	x
315	x	x	x	x	x	x



Voetmaten

IEC:	A	B	AB	BB	K
56	70	71	110	92	5.8
63	100	80	124	106	7
71	112	90	142	116	7
80	125	100	160	130	10
90	140	100/125	170	153	10
100	160	140	197	174	12
112	190	140	230	174	12
132	216	140/178	274	182/220	12

IEC:	A	B	AB	BB	K
160	254	210/254	305	256/300	15
180	279	241/279	350	315	15
200	318	305	400	380	19
225	356	286/311	440	380	19
250	406	349	480	445	24
280	457	368/419	550	520	24
315	508	406/457	610/620	565/600	28

