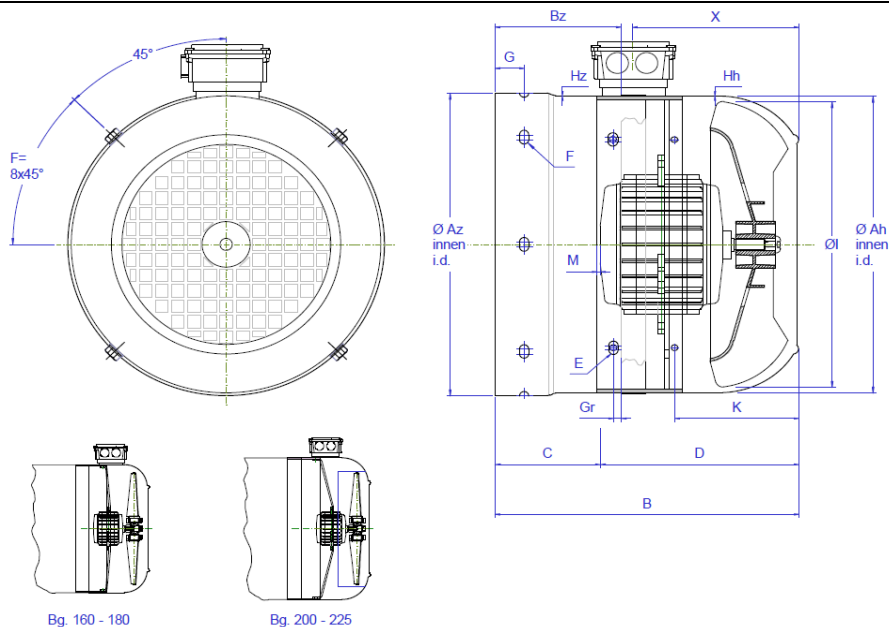


### Geforceerde koeling bg. 63 - 225

# Geforceerde koeling

## Productomschrijving

- Geforceerde koeling type FBI IP 66.
- Geschikt voor de volgende spanningen, bouwgroote 63 – 225:
  - 3-fase 220-275V  $\Delta$  380-480 VY, 50Hz / 220-310V  $\Delta$ , 400-525V Y, 60Hz
  - 1-fase 220-275V  $\Delta$ , 50Hz / 220-310V  $\Delta$ , 60Hz



## Afmetingen

Bouw grootte	Type	Az $\varnothing$	Ah $\varnothing$	B	Bz	C	D	M	E $\varnothing$ (LL)	F $\varnothing$ (LL)	G	Gr	Hz	Hh	I $\varnothing$	K	x
FBI 063	63-2 RBK	121	121	165	55	49	116	6	4.8x6	4.8x6	14	5	1.0	1.0	115	57	87
FBI 071	71-2 RBK	136	136	165	73	50	115	23	6x9	6x9	10	5	1.0	1.0	130	61	68
FBI 080	80-2 RBK	154	154	166	76	53	113	23	6x9	6x9	14	5	1.0	1.0	146	61	72
FBI 090	90-2 RBK	174	174	178	78	60	118	18	6x9	6x9	16	5	1.0	1.0	167	70	83
FBI 100	100-2 RBK	192	192	188	78	65	123	13	6x9	6x9	18	5	1.0	1.0	185	77	92
FBI 112	112-2 RBK	216	216	199	85	70	129	15	6x9	6x9	16	5	1.0	1.0	209	83	96
FBI 132	132-2 RBK	255	255	204	72	75	129	-3	6x9	6x9	23	5	1.0	1.0	209	94	114
FBI 160	160-2 RBK	307	307	248	112	95	153	17	7x14	7x14	25	25	1.5	1.5	275	111	75
FBI 180	180-2 RBK	345	345	257	102	110	147	-8	7x14	7x14	35	25	1.5	1.5	300	120	85
FBI 200	200-2 RBK	382	382	297	119	150	147	-31	7x14	7x14	38	25	1.5	1.5	300	140	105
FBI 225	225-2 RBK	430	430	346	154	195	151	-41	7x14	7x14	42	25	1.5	1.5	300	150	115

Datum opmaak : 01-02-2016

Blad **1/2**  
 Bladzijde **60.50.01**

**Geforceerde koeling bg. 63 - 225**

# Geforceerde koeling

**Technische eigenschappen**



**Afmetingen**

	Luchtstroom 50 / 60 Hz	Vermogen 50 / 60 Hz	Toerental 50 / 60 Hz	Opgenomen stroom 1x230 VΔ / 230 VΔ / 400 VY	Opgenomen stroom 1x230 VΔ / 230 VΔ / 400 VY	Geluidsniveau 50 / 60 Hz
<b>Bouwgrootte</b>	<b>m<sup>3</sup>/h</b>	<b>W</b>	<b>U/min</b>	<b>A 50 Hz</b>	<b>A 60 Hz</b>	<b>dB</b>
FBI 063 RBK	60 / 72	46 / 40	2930 / 3562	0.63/0.66/0.39	0.49/0.54/0.30	61 / 66
FBI 071 RBK	76 / 94	48 / 42	2960 / 3580	0.70/0.71/0.41	0.57/0.59/0.34	64 / 69
FBI 080 RBK	148 / 178	51 / 51	2940 / 3540	0.66/0.69/0.40	0.54/0.58/0.33	65 / 70
FBI 090 RKB	207 / 247	59 / 69	2895 / 3480	0.65/0.67/0.39	0.54/0.57/0.33	68 / 72
FBI 100 RBK	257 / 296	73 / 88	2840 / 3360	0.64/0.66/0.38	0.56/0.57/0.32	70 / 74
FBI 112 RBK	405 / 432	103 / 121	2759 / 3201	0.65/0.64/0.37	0.62/0.58/0.33	72 / 76
FBI 132 RBK	515 / 561	117 / 131	2619 / 2986	0.68/0.64/0.37	0.67/0.57/0.32	73 / 78
FBI 160 S-RBK	851 / 991	96 / 104	2819 / 3307	0.64/0.64/0.37	0.57/0.56/0.32	73 / 76
FBI 180 S-RBK	1032 / 1186	91 / 119	2777 / 3200	0.64/0.65/0.37	0.60/0.59/0.34	74 / 76
FBI 200 S-RBK	1361 / 1596	94 / 123	2784 / 3245	0.64/0.63/0.36	0.60/0.57/0.33	75 / 78
FBI 225 S-RBK	1518 / 1805	91 / 123	2797 / 3257	0.64/0.65/0.37	0.60/0.57/0.33	76 / 79

S = voorzien van vaste draairichting ventilator

Datum opmaak : 01-02-2016

Blad **2/2**  
Bladzijde **60.50.01**